

## SMART TRINCHA 120

Manejo da cobertura  
manutenção de canteiros  
trituração de restos de cultura

Imagens Ilustrativas

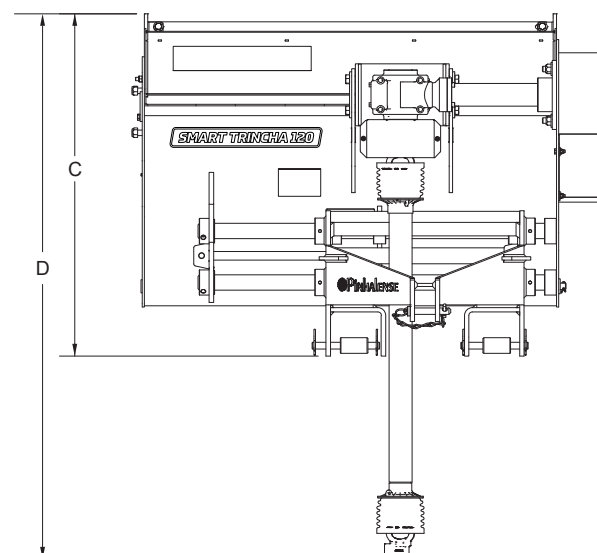
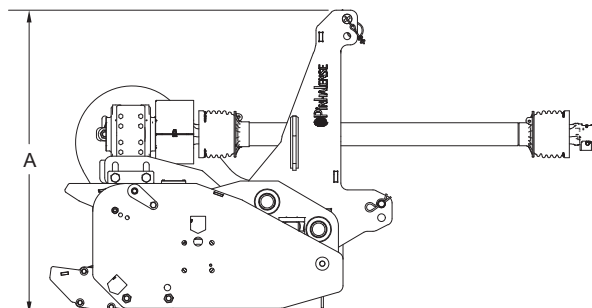
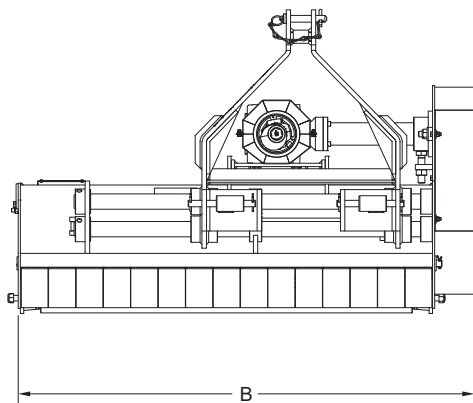


### Características

- Cafeicultura realiza o trabalho de roçagem e trituração debaixo da saia do café
- Articulação para vários sistemas de plantio
- Diminuindo o uso de dessecantes
- Carcaça com abertura da tampa traseira
- Deslocamento lateral hidráulico de até 300 mm
- Funciona com tratores econômicos e de baixa potência

## INFORMAÇÕES TÉCNICAS

Imagens ilustrativas - Não jogue este impresso em vias públicas



### DIMENSÕES

m

A	B	C	D
0,90	1,35	1,00	1,60

LARGURA DE TRABALHO	TIPO DE TRANSMISSÃO	NÚMERO DE MARTELOS	POTÊNCIA TOMADA FORÇA TRATOR	PESO LÍQUIDO
m	TDP		CV	kg
1,20	540	12	26 / 55	370

Reservamos o direito de alterar as características técnicas sem aviso prévio.

 **PINHALENSE**

Rua Honório Soares, 80  
Espírito Santo do Pinhal - SP - Brasil  
CEP 13.990-000  
Fone: 19 3651-9200  
www.pinhalense.com.br